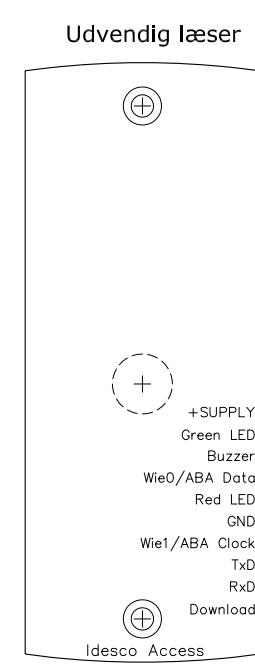


Indvendig læser
 IDESCO Access 7C Mifare læser.
 Buzzer & LED mode: 09
 Bianco Varenr. **3-ACC7CB-09**
 Spænding: 10-30VDC max.130mA
 Læser må monteres direkte på metal,
 men kan give kortere læseafstand.

- +SUPPLY RØD
- Green LED BLÅ
- Buzzer GUL
- Wie0/ABA Data GRØN
- Red LED BRUN
- GND SORT
- Wie1/ABA Clock HVID n.c.
- TxD PINK n.c.
- RxD GRÅ n.c.
- Download VIOLET n.c.

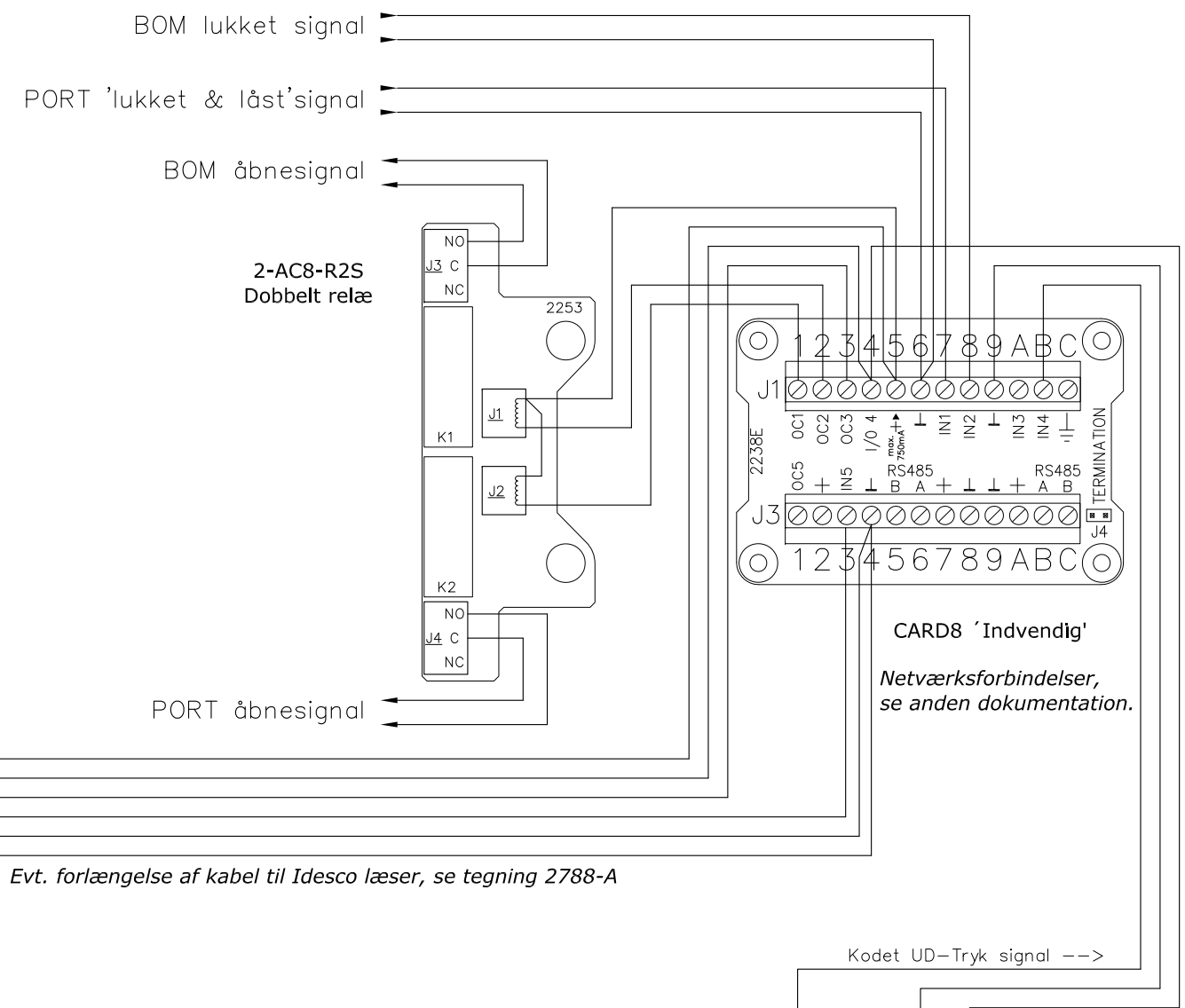
Evt. forlængelse af kabel til Idesco læser, se tegning 2788-A



Udvendig læser
 IDESCO Access 7C Mifare læser.
 Buzzer & LED mode: 09
 Bianco Varenr. **3-ACC7CB-09**
 Spænding: 10-30VDC max.130mA
 Læser må monteres direkte på metal,
 men kan give kortere læseafstand.

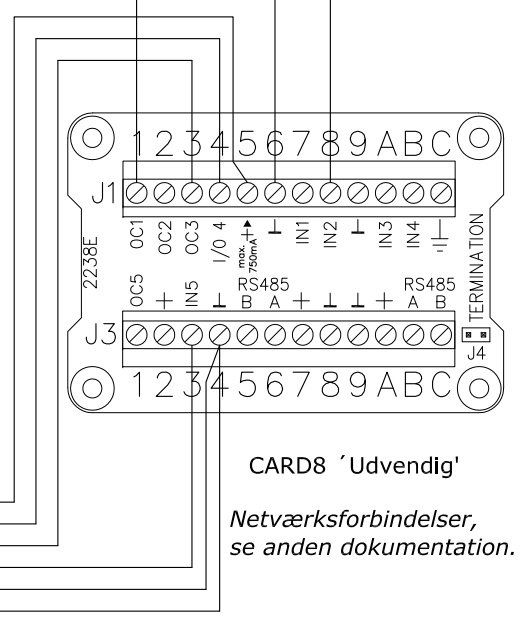
- +SUPPLY RØD
- Green LED BLÅ
- Buzzer GUL
- Wie0/ABA Data GRØN
- Red LED BRUN
- GND SORT
- Wie1/ABA Clock HVID n.c.
- TxD PINK n.c.
- RxD GRÅ n.c.
- Download VIOLET n.c.

Evt. forlængelse af kabel til Idesco læser, se tegning 2788-A



CARD8 'Indvendig'
 Netværksforbindelser,
 se anden dokumentation.

Kodet UD-Tryk signal -->



CARD8 'Udvendig'
 Netværksforbindelser,
 se anden dokumentation.