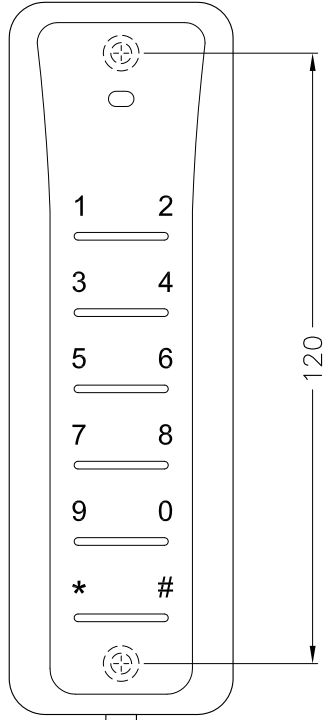
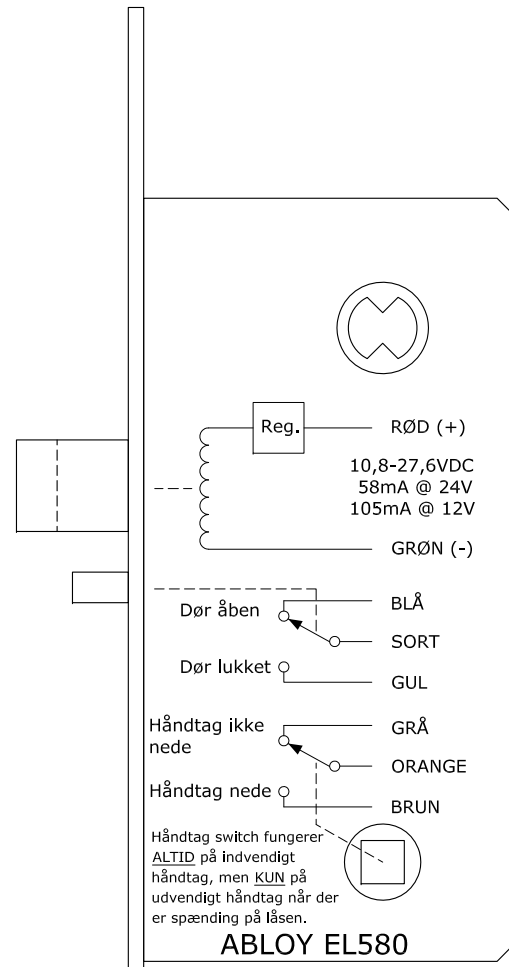


IDESCO Access 8CDpin Slim Mifare læser.
(Wiegand)

Spænding: 10-30VDC max. 60mA
Typ. 20mA @ 28V uden lys i tastatur
Typ. 32mA @ 28V med lys i tastatur

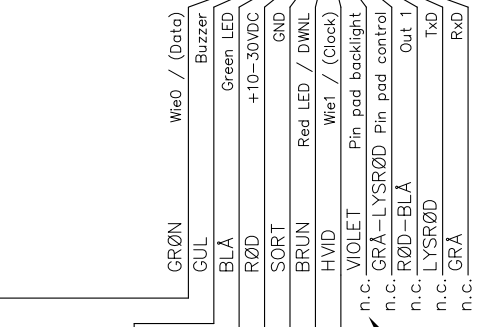
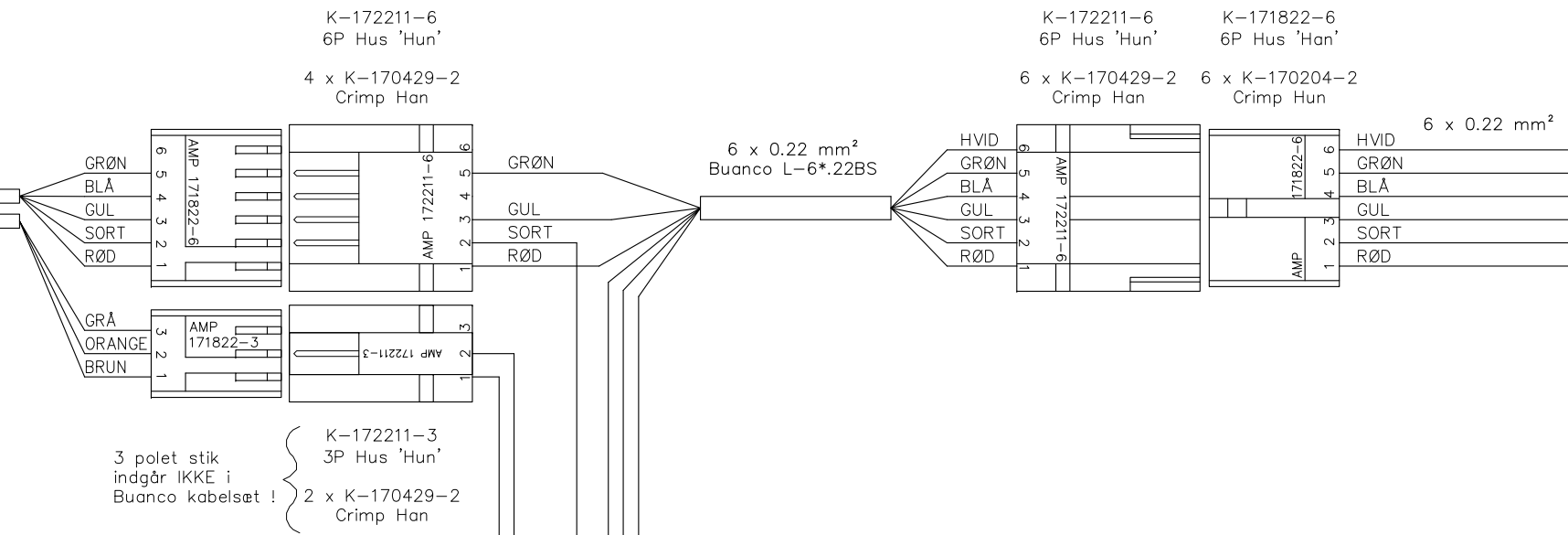


Kabelgennemføringer, især på bevægelige dele hvor isolation let beskadiges, skal afgrates og beskyttes med isolationsflex, gummitylle el.lign.

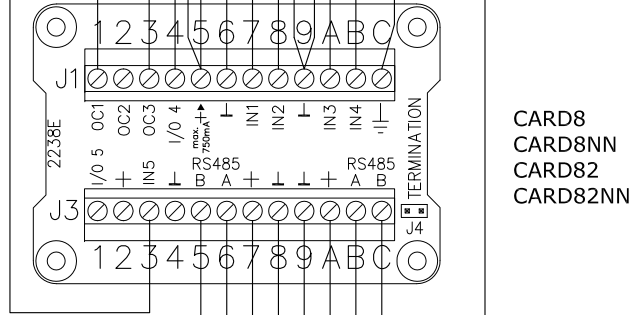


Alternativt
EL480
EL482

Buanco kabelsæt: 7-P6-8180-8 (8m kabel) [Dwg 2353-A]



Ønskes der konstant lys i tastatur, forbindes Violet ledning til GND (J1-9)



CARD8
CARD8NN
CARD82
CARD82NN

CARD8 NET - se anden dokumentation.

Monteret i dørblad | Kabel via karmoverførsel | Monteret på væg