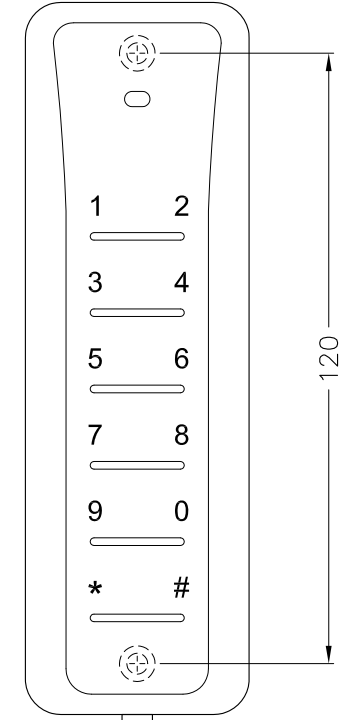


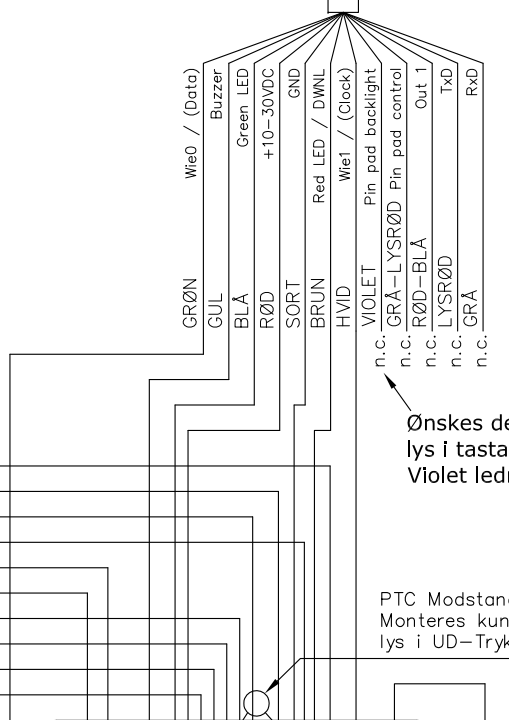
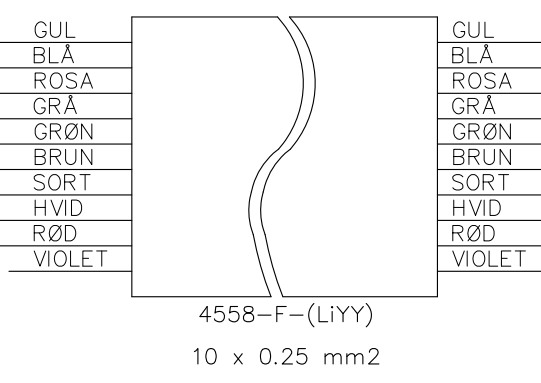
Funktions omskifter indstilles som beskrevet i ASSA Manual.

IDESCO Access 8CDpin Slim Mifare læser.
(Wiegand)

Spænding: 10-30VDC max. 60mA
Typ. 20mA @ 28V uden lys i tastatur
Typ. 32mA @ 28V med lys i tastatur

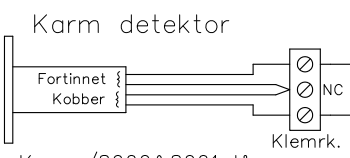


Abloy Låsekabel



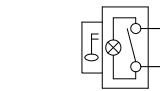
Ønskes der konstant lys i tastatur, forbindes Violet ledning til GND (J1-9)

PTC Modstand
Monteres kun ved lys i UD-Tryk.

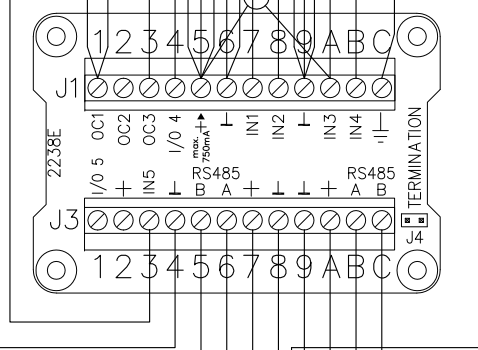


Kun v/8000&8001 lås.
(Er indbygget i 8087)

UD-TRYK



Lampe i udtryk
er option. (28V/35mA)



CARD8
CARD8NN
CARD82
CARD82NN

