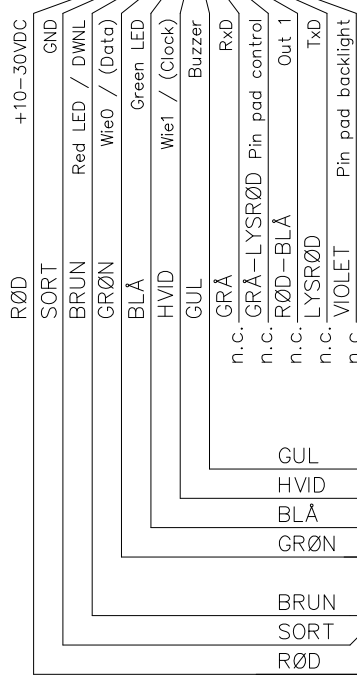
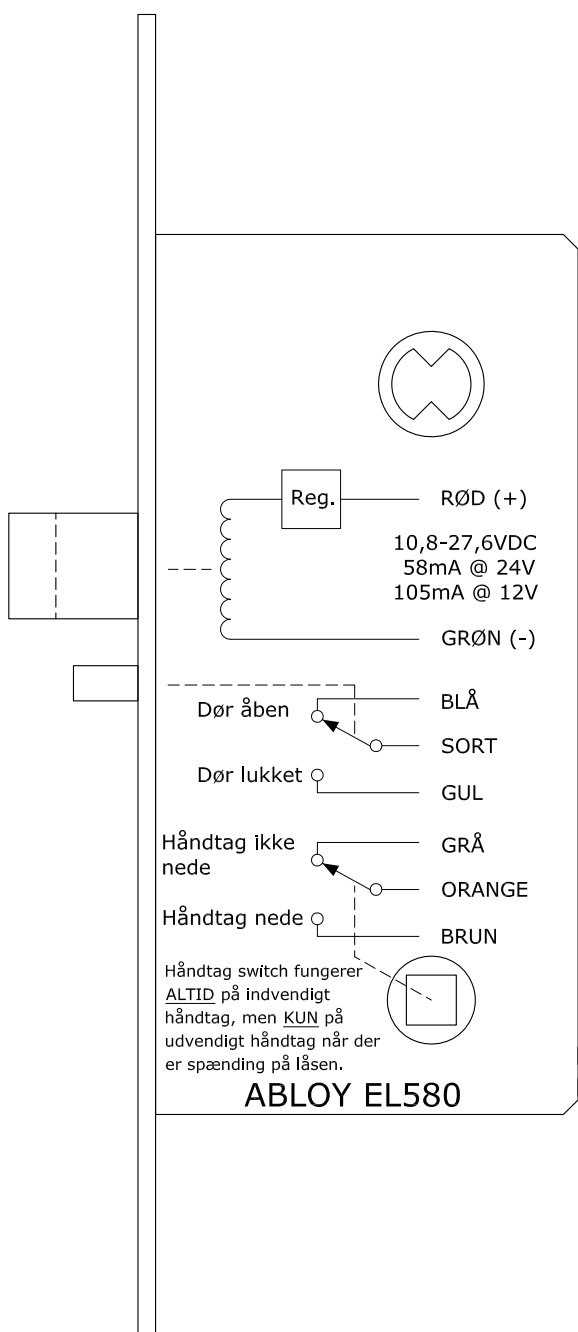
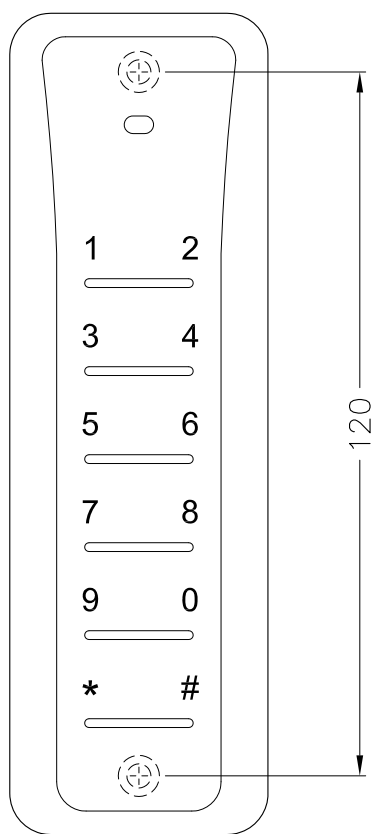


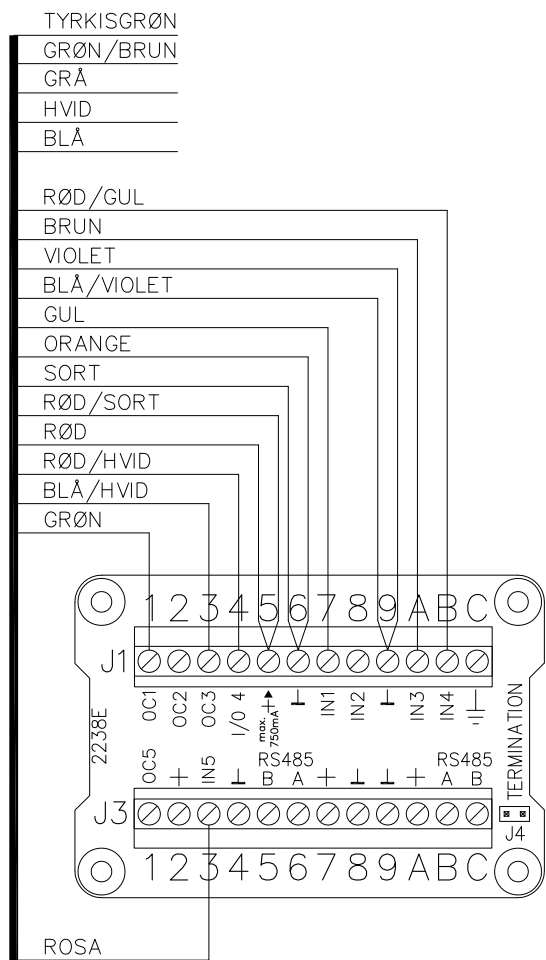
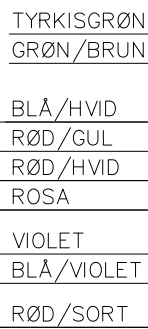
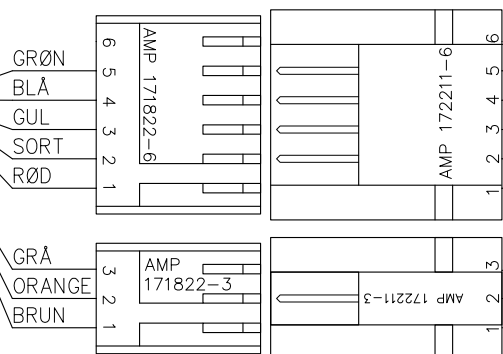
IDESCO Access 8CDpin Slim Mifare læser.
(Wiegand)

Spænding: 10-30VDC max. 60mA
Typ. 20mA @ 28V uden lys i tastatur
Typ. 32mA @ 28V med lys i tastatur

Læser monteret på dørblad.
På metaldøre anbefales plastik
underlag type: 3-ACC-IPS



Ønskes der konstant
lys i tastatur, forbindes
Violet ledning til GND



CARD8 Netværk
(se anden tegning)

Ruko EA220
10m kabel
(Abloy 18x0,14mm²)