

Download	VIOLET	n.c.
RxD	GRÅ	n.c.
Wie1/ABA Clock	HVID	n.c.
TxD	PINK	n.c.
Pin_pad_ctrl.	GRÅ/PINK	n.c.
Red LED	BRUN	
GND	SORT	
+SUPPLY	RØD	
Green LED	BLÅ	
Buzzer	GUL	
Wie0/ABA Data	GRØN	

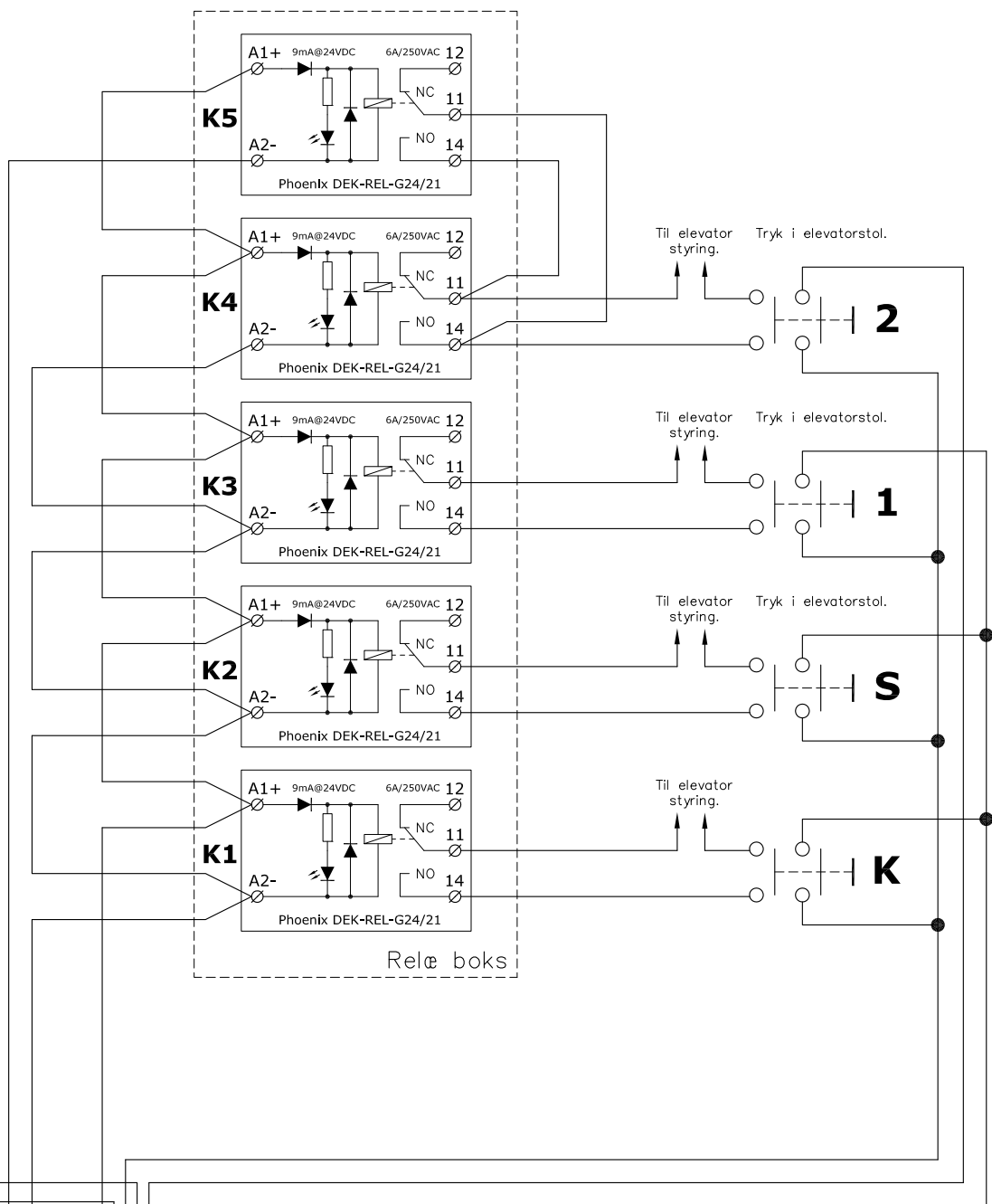
IDESCO Access 7Cpin Mifare læser.
Buzzer & LED mode: 09
Buanco Varenr. **3-ACC7CPINB**

Spænding: 11-30VDC max.130mA

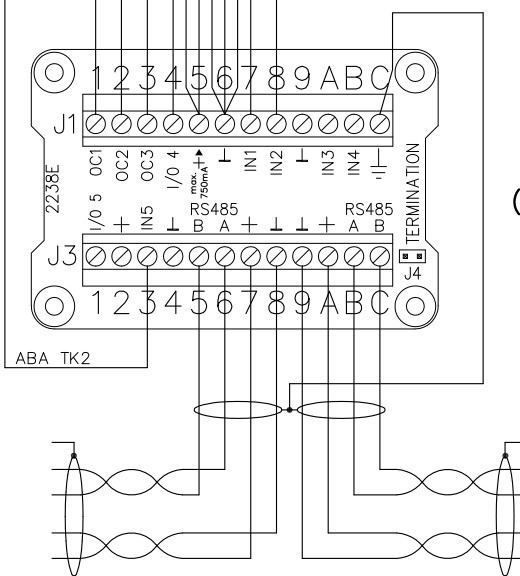
Læser må monteres direkte på metal, men kan give kortere læseafstand.
Alternativt kan læseren monteres på plast installations plade type **3-ACC-IPS** for at øge læseafstand og samtidigt lette kabelføringen.

Rengør læserens overflade og inderside af tastaturlinsen inden linsen monteres.

Hvis læseren monteres på steder udendørs hvor den kan blive udsat for direkte regn, skal tastatur linsen fuges med fx. klar silicone så der ikke kan trænge vand ind under linsen, hvilket kan forstyrre både kortlæsning og tastfunktion. (se tegning)

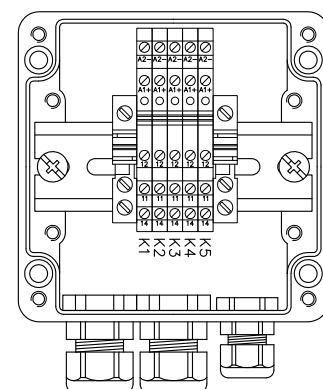
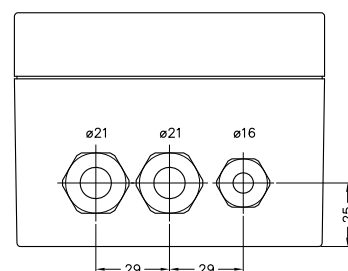


N.B.
Softwaremæssigt sættes terminalen op som 'Dobbeltdør'
OC1 styrer brugergruppe som KUN må komme på 2.sal
OC2 styrer brugergruppe som må komme på alle etager.



CARD8NN
(evt. i elevatorstol)

Card8 netværksforbindelse, se anden dokumentation.



Relæ boks